

17 500 660



- saillie 105 mm
- bec déverseur fixe
- jet circulaire enrichi en air
- hauteur de robinetterie 136 mm
- hauteur jusqu'au mousseur 57 mm
- diamètre de percement 35 mm
- raccord 1/2"
- rosace Ø 50 mm
- débit maxi. 5,7 l/min
- sans plomb
- Ce produit contribue au respect des exigences des systèmes d'évaluation des bâtiments écologiques, par exemple LEED®, BREEAM®, DGNB

| | | |
|---|-----------------------------|---------------|
|  | Chrome | 17 500 660-00 |
|  | Platine brossé | 17 500 660-06 |
|  | Dark Chrome | 17 500 660-19 |
|  | Or clair | 17 500 660-26 |
|  | Or clair brossé | 17 500 660-27 |
|  | Noir mat | 17 500 660-33 |
|  | Bronze brossé | 17 500 660-42 |
|  | Champagne brossé (Or 22cts) | 17 500 660-46 |
|  | Champagne (Or 22cts) | 17 500 660-47 |
|  | Chrome brossé | 17 500 660-93 |
|  | Dark Platinum brossé | 17 500 660-99 |

17 500 660

mm [inches]

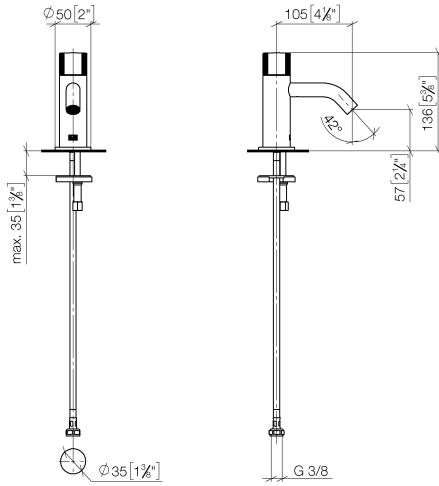


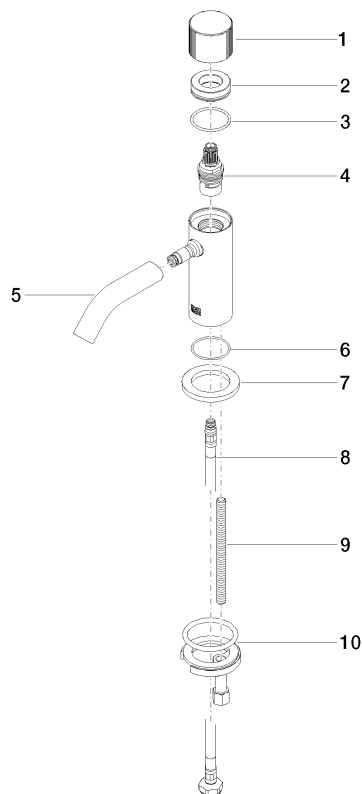
Diagramme de débit



Certificats

WRAS_2001059. LGA_18246.

17 500 660



Liste des pièces de rechange

| N° | Article Numéro | Désignation | Fréquence de montage | Délai de livraison |
|----|--------------------|-----------------|----------------------|--------------------|
| 1 | 09 20 66 012-00 | poignée | 1 | 10 |
| 2 | 09 21 02 307-00 | hotte | 1 | 10 |
| 3 | 09 14 10 040 90 | joint | 1 | 2 |
| 4 | 90 90 03 135 00 90 | tête céramique | 1 | 2 |
| 5 | 90 11 06 212 00-00 | bec déverseur | 1 | 10 |
| 6 | 09 14 10 202 90 | joint | 1 | 2 |
| 7 | 09 27 66 006-00 | rosace | 1 | 10 |
| 8 | 04 30 04 100 00 90 | flexible | 1 | 2 |
| 9 | 09 31 11 012 90 | tige | 1 | 2 |
| 10 | 04 30 11 038 00 90 | set de fixation | 1 | 2 |